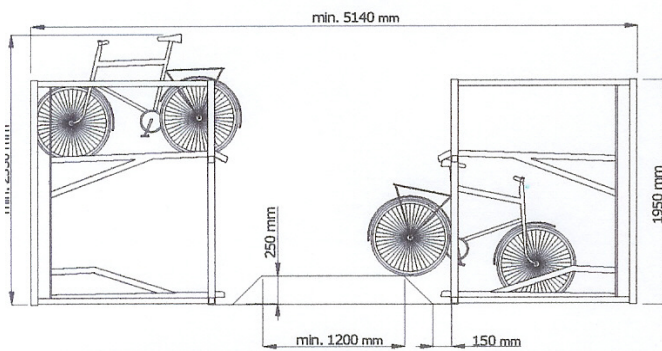
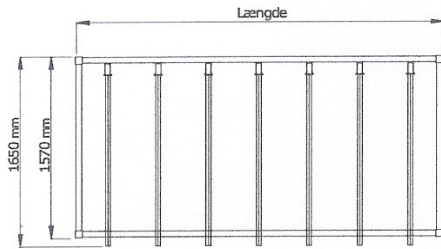


Parkering:
Mediehuset, Odense

14 cykelpladser
set fra top



Metal: Varmgalvaniseret stål
Levering: Løsdele på palle og samles med medfølgende skruer og bolte
Vedligeholdelse: Vedligeholdelsesfrie
Kælder løsning: Minimum højde 2350mm
Montage: Egen montage eller TTS
Tilbehør: Udtræksskinne, wirelås & overdækning

Mål: Længde v. 1stk/påbygningssektion
14 cykler 3120mm/3060mm
12 cykler 2692mm/2632mm
10 cykler 2264mm/2204mm
8 cykler 1836mm/1776mm
6 cykler 1408mm/1348mm
Alle stativer måler 1650mm i bredden og 1950mm i højden



Det er denne type – altså uden udtræksskinne, der er tilbudt.

Forhøjede gangarealer er ikke inkluderet i prisen.

**Kajplads 24
Islands Brygge 34**

Att.: Henning Lambertsen
hel@driftspartner.dk

Glostrup, d. 21. januar 2011

Tilbud - cykelstativer i 2 plan samt Konisk 90 i containerskur i terræn – monteret.

Efter behageligt møde hermed tilbud på cykelparkering:

- Cykelparkering i 2 plan (som tidligere monteret på Havneholmen)
- Monteret i kælderrummene A, B og C langs de vægge som er ca. 5,5 m lange.
- Parkering for 24 stk. cykler i hvert rum, i alt 72 stk. pladser.

Pris inkl. montage, kr.: 84.562,-

- 1 stk. cykelstativ for 7 cykler, l: 3150 mm
- Type: Konisk 90 grader.
- Monteret på sammensatte T-stålsøjler i skuret med beslag smedet til lejligheden.

Pris inkl. montage, kr.: 3.680,-

Lev. tid efter nærmere aftale.

Alle priser er ekskl. moms

Med venlig hilsen

Søndergaard Parkmøbler ApS
Stine Christophersen

Borde – bænke – bord-bænkekombinationer – cykelstativer i mange udformninger – cykelskure – pullerter – vejlbomme – truckværn – afskærmninger – tyverisikringer – solide og flot designede knagerækker til institutioner – interiør til omklædningsrum – se også mere om vor kleinsmedafdeling på www.schaebel.dk.

DRIFTSPARTNER

DRIFT & VEDLIGEHOLD AF EJENDOMME

Kajplads 24

Islands Brygge 34 A-B-C

2300 København S

Vedr. levering og montering af hylder i kælderplan.

Hermed tilbydes levering og montering af hylder til opbevaring i jeres fællesarealer ved kælderplan ved ejendommen.

Hylterne kan udføres i længde som det ønskes og passer til de enkelte placeringer.

Hylterne udføres i kraftig filmbelagt østen-finer (støbeplade) dette forhindrer at disse kan udvikle skimmelsvamp hvis de påføres fugt.

Ved en placering af hyldebærer som ca. 60 cm. Kan uden problem bære indtil 100 kg. Pr. meter.

Det er en forudsætning for både pris og bæreevne at der monteres på betonvægge.

Nedenstående priseksempler forudsætter at der monteres mindst 5 meter.

Pris bredde 550 mm. pr. lb. Meter 765,- kr. + moms

Pris bredde 300 mm. pr. lb. Meter 682,- kr. + moms

Vh

Henning Lambertsen

Tlf. 20754951

Indhegnet legeplads

Små børn kan i øjeblikket ikke lege frit på plænen, fordi der er fri adgang til vej og åbent vand. De små børns sikkerhed vil øges, hvis deres færden kan begrænses til et indhegnet område.

Vi foreslår at inddrage en del af området, som i dag er beplantet med bøgehække (se vedhæftede tegning). Nettoarealet er 10 x 5 m, dvs. 50 m². De bøgeplanter, som fjernes fra området, kan passende anvendes til supplering af eksisterende bøgehække. En del af bøgehækken kan stå tilbage som afskærmning. Hvis denne afskærmning suppleres med et simpelt hønsenet og en enkelt låge mod plænen, vil afskærmningen kunne holde de små børn inde på arealet.

Der bør i det mindste være en sandkasse og et par gynger. Med tiden kan der suppleres med f.eks. vipper og rutsjebane. Legepladsen vil udgøre et godt tilbud til forældre og bedsteforældre med behov for legefaciliteter til mindre børn.

Vi forventer, at det vil tage to mand en uge at etablere legepladsen. Dertil kommer materialeudgifter.

Cykelparkering

Adskillige beboere har Christiania-cykler og ladcykler stående i kælderen. De optager meget plads og er vanskelige at køre op ad rampen.

Vi foreslår, at der inddrages 3 gæsteparkeringspladser. Her kan etableres cykelparkering.

Cykelstativer til normale cykler kan evt. hentes fra kælderen, hvor de sjældent er i brug.

Lise Lotte og Michael Raunkjær, 34 C, st. tv.

Tårn 4-kant mini med trappe og rutchebane:



Balancebom model "Little Arrow":



Elefantfødder:



Gyngestativ med én storkerede (kan bruges til spædbørn, børn og voksne):



Udvidet Garanti - Indu legeredskaber

Udvidet garanti...

Udvidet garantiaftale indeholder...

- En forlængelse af nuværende garanti. Garantien for legeredskaber i Adventure serien forlænges fra nuværende 5 år til 10 år. Legeredskaber i Explorer serien forlænges fra nuværende 2 år til 5 år. Garantien på legeredskaberne i Discovery serien forbliver 21 år mod rust og 5 år på sliddele.
- En sikring for at legeredskaberne er vedligeholdt og lever op til Indu's garanti.
- Et årligt eftersyn og gennemgang af de af Indu leverede legeredskaber.

Gennemgangen er en forudsætning og afsluttes med en tilstandsrapport som anviser behovene for en korrekt vedligeholdelse af legeredskaberne. Dette for at sikre kunden et overblik over eventuelle arbejder, som skal udføres, for at legeredskaberne er omfattet af Indu's garanti.

Legepladsen bliver gennemgået med speciel fokus på sikkerhed og slitage. Den vil ligeledes blive gennemgået for løse bolte/møtrikker - sjækler m.v.

Tilstandsrapporten som gensidigt underskrives af kunden og Indu hvert år, opfølges efterfølgende år for år med det formål, at kunden løbende er orienteret om eventuelle mangler og/eller mislighold, som kræver dennes aktion enten straks eller forinden næste års-eftersyn.

Det er til enhver tid kundens valg, hvilken leverandør som skal foretage eventuelle nødvendige vedligeholdelsesarbejder, ligesom det er kunden selv som skal afholde eventuelle omkostninger forbundet hermed.

Prisen udgør kr. 665,- årligt, som indeholder op til 3 eftersyn/gennemgang for udarbejdelse af rapport.

Prisen er eksklusiv konsulentens transportomkostninger, som kalkuleres efter gældende takster.

Beløbet reguleres i takt med udviklingen i Indu's almindelige timepriser.

Kunde tegner sig hermed for Udvidet Garanti, gældende for ordrenummer _____

Kunde oplysninger:

Udvidet Garanti omfatter flg. legeredskaber:

Firma/Institution

Kontaktperson

Adresse

Post nr. / By

Evt. EAN nr.

Underskrift

Dato og underskrift Indu a/s

